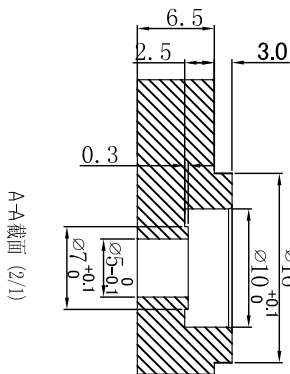
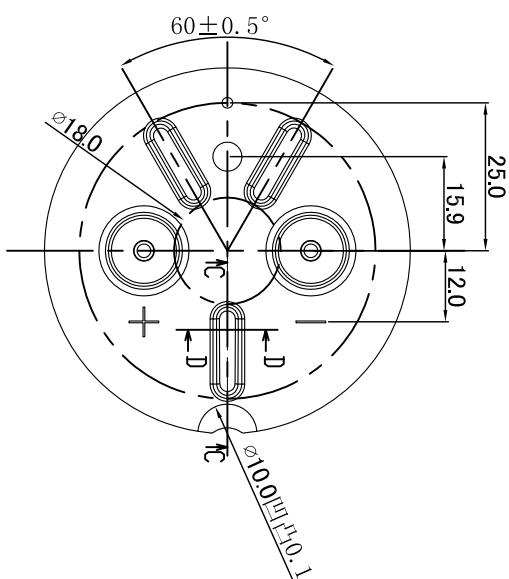
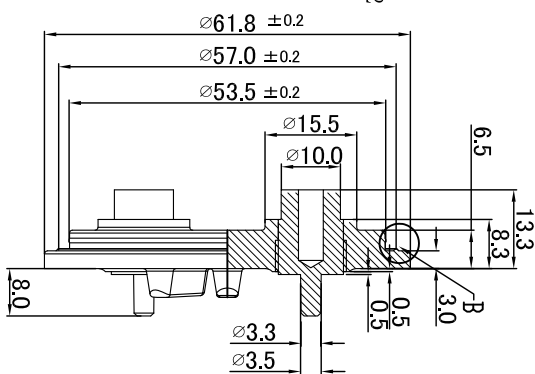
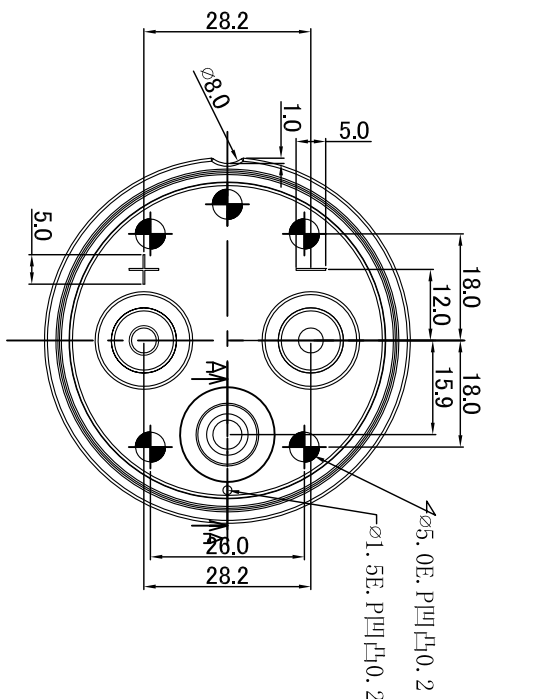
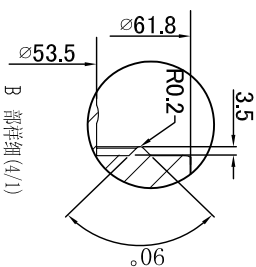


品名 63 フェノールキヤップ SK63DA

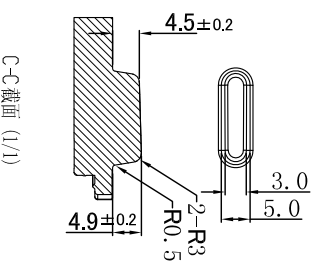
図番



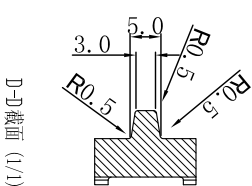
A-A断面 (2/1)



B 部詳細 (4/1)



C-C断面 (1/1)



D-D断面 (1/1)

構成部品	端子	2	AI
フェノールキヤップ	数量	1	PF
基準寸法	1級		材質
一般公差	3.15以下	± 0.05	± 0.10
	3.16~8.0	± 0.10	± 0.16
	8.10以上	± 0.15	± 0.20
作成日	UNIT: mm	SCALE:	三角法
	責任者	確認者	担当者

4

5

製造元

三和化成工業株式会社

販売元

協栄電気株式会社