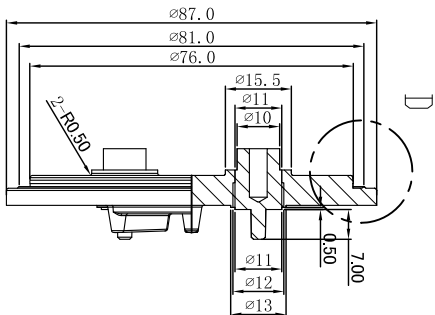
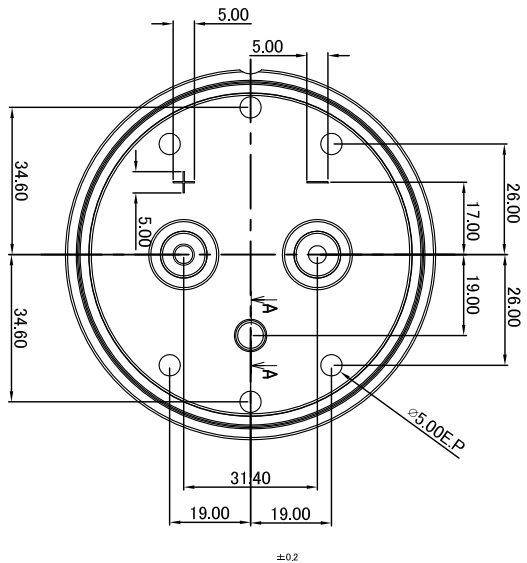
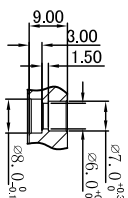


品名 89 フェノールキタツ SK89DA

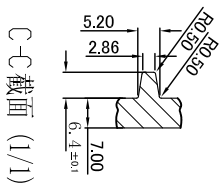
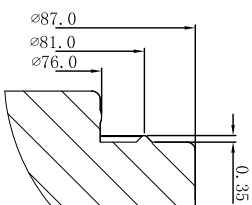
図番



A-A 截面 (1/1)

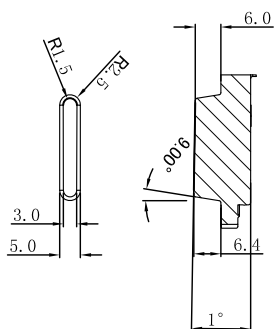


D 部拡大 (2/1)



C-C 截面 (1/1)

B-B 截面 (1/1)



構成部品	端子	2	AI
フェノールキタツ	1	PF	
部品名	数量	材質	
処理基準			
一般公差	基準寸法	1級	2級
	3.15以下	±0.05	±0.10
	3.16~8.0	±0.10	±0.16
	8.10以上	±0.15	±0.20
作成日	UNIT: mm	SCALE:	三角法
	責任者	確認者	担当者

4

5

製造元

三和化成工業株式会社

販売元

協栄電気株式会社